

РАБОТА 21

ОПРЕДЕЛЕНИЕ УДЕЛЬНОГО ЗАРЯДА ЭЛЕКТРОНА МЕТОДОМ МАГНЕТРОНА

Цель работы : экспериментальное определение удельного заряда электрона.

Приборы и принадлежности : универсальный стенд с блоком генераторов, наборным полем, блоком мультиметров и миниблоком с магнетроном.

Методика измерений : схема экспериментальной установки с магнетроном приведена на рис.1.

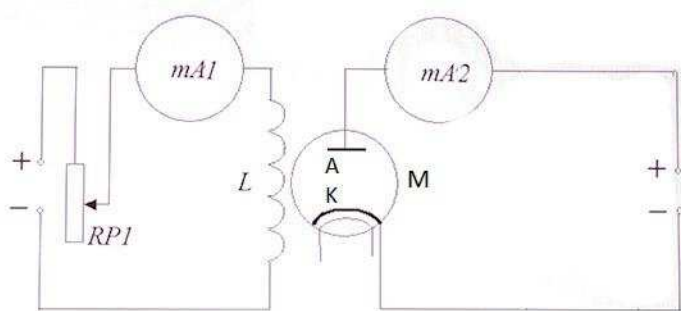


Рис.1

Магнетрон представляет собой электронную лампу, в которой управление анодным током осуществляется с помощью магнитного поля. В данной лабораторной работе в качестве магнетрона используется электронная лампа **М** с цилиндрическими соосно расположенными анодом **А** и катодом **К**, внутри которого находится нить накала.

Лампа помещена внутри цилиндрической катушки (соленоида) **L** так, что их оси совпадают. Ток, протекающий по обмотке соленоида, создает внутри него магнитное поле, параллельное оси лампы. В пределах анода это поле практически однородно. Электрическое поле

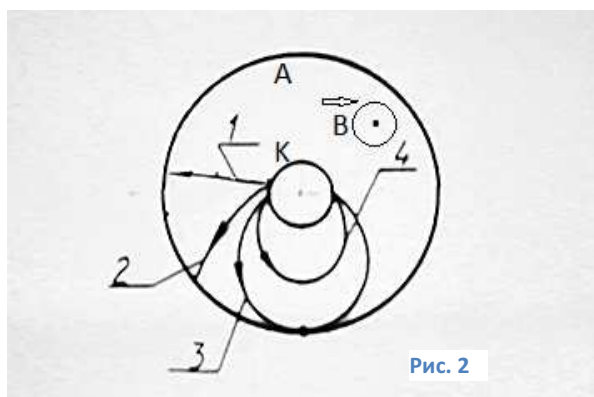


Рис. 2

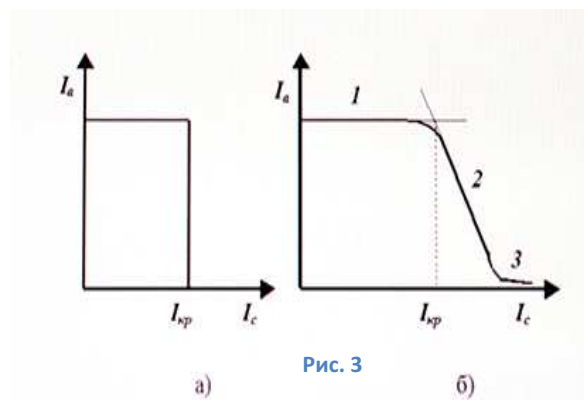


Рис. 3

между анодом и катодом имеет радиальный характер. При нагревом катоде лампы из него в результате термоэлектронной эмиссии вылетают электроны. Если магнитное поле отсутствует, а на анод подан положительный относительно катода потенциал, то на электроны будет действовать сила электрического поля, под действием которой электроны будут ускоренно двигаться к аноду по прямолинейным радиальным траекториям, создавая анодный ток лампы (рис. 2, траектория 1). При включении магнитного поля **B** на электроны, кроме силы электрического поля, будет действовать и сила Лоренца, которая перпендикулярна как вектору индукции магнитного поля, так и вектору скорости электрона. Это приводит к изменению скорости по направлению, т.е. к искривлению траектории электрона. При малом токе соленоида, когда магнитное поле указанной на рис.2 направленности невелико, траектория искривляется незначительно (рис.2, траектория 2). При этом электроны по-прежнему достигают анода и анодный ток практически не изменяется. По мере увеличения тока соленоида магнитное поле возрастает, траектория искривляется все сильнее

и, наконец, принимает форму кривой, касающейся внутренней поверхности анода (рис.2, траектория 3). Назовем эту траекторию критической траекторией, индукцию, при которой траектория становится критической, назовем критической индукцией, а соответствующий ей ток соленоида – критическим током. Очевидно, что как только ток соленоида станет больше критического, электрон уже не достигает анода (траектория 4). Таким образом, если бы траектории всех электронов были бы одинаковы, то при токе соленоида равном критическому току $I_c = I_{кр}$ анодный ток скачкообразно уменьшился бы до нуля (рис. 3а). Но вследствие того, что скорости теплового движения отдельных электронов в момент вылета из катода различны по величине и направлению, их траектории оказываются разными. Поэтому при увеличении тока соленоида анодный ток уменьшается более или менее плавно (рис. 3б). В данной работе для определения значения $I_{кр}$ на полученном графике $I_a = f(I_c)$ проводят две прямые: одну (горизонтальную, область 1) через точки до спада анодного тока, другую – через точки, образующие линейный участок в области 2 спада анодного тока. Точка пересечения этих прямых (касательных к областям 1 и 2) будет наиболее точно соответствовать значению $I_{кр}$ для условия, при котором скорости электронов, вылетевших из катода, близки к нулю (рис. 3б).

Вывод расчетной формулы. Пусть частица с зарядом q и массой m движется в пространстве, где создано электрическое поле напряженностью \vec{E} и магнитное поле индукцией \vec{B} . В соответствии со вторым законом динамики ускорение частицы под действием этих сил

$$\vec{a} = \frac{d\vec{V}}{dt} = \frac{q}{m} \cdot \{\vec{E} + [\vec{V} \times \vec{B}]\} \quad (1)$$

Скалярно умножив обе части этого уравнения на $\vec{V} dt = d\vec{r}$ и учитывая, что $(\vec{V} \cdot [\vec{V} \times \vec{B}]) = 0$, получим :

$$(\vec{V} d\vec{V}) = \frac{q}{m} \cdot (\vec{E} \cdot d\vec{r}) = -\frac{q}{m} d\varphi, \quad (2)$$

где $d\varphi$ – разность потенциалов между концом и началом вектора $d\vec{r}$.

Интегрируя (2), получаем :

$$\frac{1}{2}(V^2 - V_0^2) = -\frac{q}{m}(\varphi - \varphi_0) \quad (3)$$

где V_0 - скорость электрона в момент вылета из катода, φ_0 - потенциал катода, V - скорость электрона в произвольной точке траектории, φ - потенциал электрического поля в этой точке.

Умножив обе части уравнения (1)слева векторно на радиус-вектор произвольной точки траектории \vec{r} получим :

$$[\vec{r} \times \frac{d\vec{V}}{dt}] = \frac{q}{m} \cdot \{[\vec{r} \times \vec{E}] + [\vec{r} \times [\vec{V} \times \vec{B}]]\}, \quad (4)$$

но

$$[\vec{r} \times [\vec{V} \times \vec{B}]] = -\vec{B} \cdot (\vec{r} \cdot \vec{V}) = -\vec{B} \cdot (\vec{r} \cdot \frac{d\vec{r}}{dt}), \quad (5)$$

учитывая, что

$$[\vec{r} \times \vec{E}] = 0 \quad (6)$$

а из соотношения $\frac{d}{dt} [\vec{r} \times \vec{V}] = [\frac{d\vec{r}}{dt} \times \vec{V}] + [\vec{r} \times \frac{d\vec{V}}{dt}]$ с учетом того, что

$$[\frac{d\vec{r}}{dt} \times \vec{V}] = [\vec{V} \times \vec{V}] \equiv 0, \text{ следует, что}$$

$$\left[\vec{r} \times \frac{d\vec{V}}{dt} \right] = \frac{d}{dt} \left[\vec{r} \times \vec{V} \right]. \quad (7)$$

Принимая во внимание соотношения (5), (6) и (7), представим уравнение (4) в виде :

$$\frac{d}{dt} \left[\vec{r} \times \vec{V} \right] = -\frac{q}{m} \cdot \vec{B} \cdot \left[\vec{r} \cdot \frac{d\vec{r}}{dt} \right]. \quad (8)$$

Умножив обе части уравнения (8) на dt и проецируя на ось Z , получим :

$$d(r \cdot V \cdot \sin \alpha) = -\frac{q}{m} \cdot B \cdot d \left[\frac{r^2}{2} \right] \quad (9)$$

где α - угол между векторами \vec{r} и \vec{V} (рис. 4). Интегрируя (9), находим :

$$r \cdot V \cdot \sin \alpha - r_0 \cdot V_0 \cdot \sin \alpha_0 = -\frac{q}{m} \cdot \frac{B}{2} \cdot (r^2 - r_0^2) \quad (10)$$

Здесь r_0 - радиус катода, α - угол между нормалью к поверхности катода и вектором скорости электрона V_0 в момент вылета из катода, r - расстояние от произвольной точки траектории до оси лампы.

Для критической траектории в точке касания катода скорость электрона максимальна :

$$V = V_{max}$$

При этом: $r = r_a$ (радиус анода), $\varphi = \varphi_a$ (потенциал анода), $B = B_{кр}$ (критическая индукция), $\alpha = 90^\circ$, $\sin \alpha = 1$.

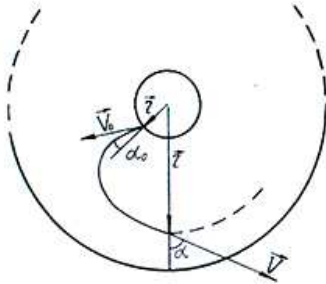


Рис. 4

В этом случае соотношения (3) и (10) принимают соответственно вид :

$$\frac{1}{2} \cdot (V_{max}^2 - V_0^2) = -\frac{q}{m} \cdot (\varphi_a - \varphi_0), \quad (11)$$

$$r_a \cdot V_{max} - r_0 \cdot V_0 \cdot \sin \alpha_0 = -\frac{q}{m} \cdot \frac{B_{кр}}{2} \cdot (r_a^2 - r_0^2). \quad (12)$$

Полагая, что скорость V_0 электронов в момент вылета из катода близка к нулю, примем $V_0 \ll V_{max}$. Кроме того, $r_0 \ll r_a$. Приведенные оценки позволяют заменить точные выражения (11) и (12) приближенными :

$$\frac{1}{2} \cdot (V_{max}^2) = -\frac{q}{m} \cdot (\varphi_a - \varphi_0) \quad (13)$$

$$r_a \cdot V_{max} = -\frac{q}{m} \cdot \frac{B_{кр}}{2} \cdot (r_a^2) \quad (14)$$

Исключая из этой системы двух уравнений неизвестную V_{max} и обозначив $\varphi_a - \varphi_0 = U$ - разность потенциалов между анодом и катодом, получим выражение для удельного заряда электрона :

$$\frac{q}{m} = - \frac{8 \cdot U}{B_{кр}^2 \cdot r_a^2} \quad (15)$$

Индукция магнитного поля на оси соленоида может быть вычислена по приближенной формуле :

$$B_{кр} \cong \mu_0 \cdot \frac{I_{кр} w}{2L} , \quad (16)$$

где $w = 2800$ витков катушки ; 2 - коэффициент, учитывающий экранирующее действие цилиндрического анода лампы, которое ослабляет поле примерно в 2 раза ; $L = 36$ мм – высота катушки (внешнего магнитопровода), радиус анода $r_a = 5$ мм.

Указания по выполнению наблюдений и обработке результатов

1. Соберите цепь, вставив блок-модуль с магнетроном в гнезда панели стенда, как показано на рис. 5. Для измерения тока в катушке (соленоиде) используйте левый мультиметр (A1), установив на нем предел измерения 200 мА, а для измерения анодного тока – правый мультиметр (A2), установив предел измерения 20 мА.

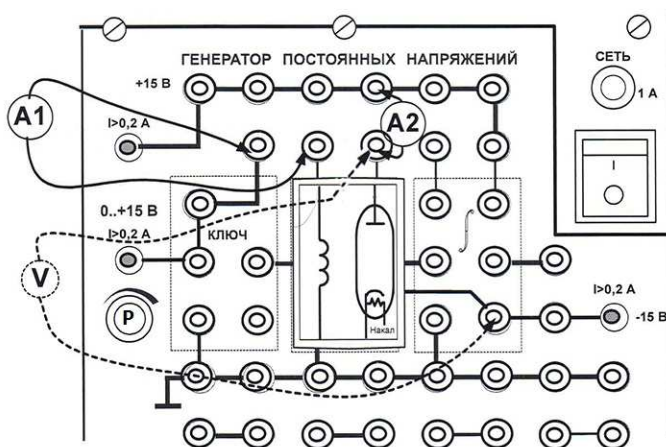


Рис. 5

2. Включите блок генераторов напряжений и регулятором постоянного напряжения **Р** установите первое значение тока в катушке 100 мА. Увеличивая ток в катушке до максимально возможного с интервалом (5 – 7) мА снимите зависимость анодного тока от тока в катушке.

3. Отключите мультиметр A1 от цепи катушки, переключите его на измерение постоянных напряжений и установите предел измерения 200 В. Включите мультиметр A1 в режиме вольтметра в цепь как показано на рис. 5 и измерьте напряжение на аноде U .

4. По результатам измерений в п.2 постройте график зависимости анодного тока от тока в катушке. Определите по графику значение критического тока (рис. 3б).

5. Определите критическое значение магнитной индукции и удельный заряд электрона по формулам (16) и (15).

Контрольные вопросы

1. В чем состоит явление термоэлектронной эмиссии?
2. Как определяется направление силы Лоренца?

3. Получите выражение силы Лоренца из силы Ампера.
4. Почему при некотором значении тока через соленоид электроны не достигают анода?
5. При каких условиях траектория электрона, движущегося в скрещенных электрическом и магнитных полях, будет прямолинейной?
6. По какой траектории движется заряд в однородном магнитном поле при произвольном направлении начальной скорости.
7. Оказывает ли существенное влияние на траекторию электрона в магнетроне магнитное поле Земли?
8. Получите расчетную формулу для определения удельного заряда электрона по методу магнетрона.