

# Лабораторная работа 11. ГРАДУИРОВАНИЕ ЭЛЕКТРОЛИТИЧЕСКОГО ИНТЕГРАТОРА И ИЗМЕРЕНИЕ ЕМКОСТИ КОНДЕНСАТОРА

*Цели работы:* ознакомление с электролитическими интегрирующими приборами и их применением для измерения заряда и емкости; приобретение навыков численного интегрирования экспериментальных зависимостей (на примере расчета заряда, переносимого током, изменяющимся во времени).

## Общие сведения

Водородный электролитический интегратор (ВЭИ) – это прибор для измерения заряда, протекшего в электрической цепи. ВЭИ представляет собой манометр с помещенной внутри электролитической ячейкой (ЭЯ), изготовленной из пластины пористого стекла, пропитанной электролитом. На пластине закреплены специальные электроды, при пропускании тока через которые на одном из них (катоде) выделяется, а на другом (аноде) поглощается водород с массой и объемом, пропорциональными протекшему через ЭЯ заряду. Количество протекшего заряда может быть определено по шкале на одном из колен манометра.

ВЭИ применяются для накопления слабых электрических сигналов для длительного контроля работы электрических устройств. Достоинство ВЭИ в нечувствительности к радиопомехам и магнитным полям, в практической неограниченности времени хранения информации. К недостаткам следует отнести относительно малые чувствительность и точность измерения.

## Методика измерений

В работе ВЭИ используется для определения емкости конденсатора. Сначала производится градуирование интегратора, т. е. устанавливается зависимость между показанием манометра  $N$  и протекшим зарядом  $Q$ . Для этого через ВЭИ в течение некоторого времени пропускают ток  $i(t)$  и в моменты времени  $t_j$ , где  $j$  – номер наблюдения ( $j = 1, 2, \dots, J$ ), отмечают показания манометра  $N(t_j)$ , затем строят график  $i(t)$ , находят значения  $Q(t_i)$  (или  $Q(t_k)$ , см. ниже) и строят градуировочную зависимость  $Q(N)$  (или  $N(Q)$ ).

Заряд, протекший через ВЭИ за время  $t_0$ , рассчитывают по формуле

$$Q(t_0) = \int_0^{t_0} i(t) dt.$$

Если ток не меняется во времени:  $i(t) = I_0$ , то заряд, протекший через ВЭИ, рассчитывается по формуле  $Q(t) = I_0 t$ . Для определения электроемкости конденсатора производят  $n$  циклов заряд-разряд конденсатора до тех пор, пока суммарное перемещение мениска манометра  $\Delta N_n$  станет заметным. Затем по градуировочной зависимости и значению  $\Delta N_n$  находят заряд  $Q_n$ , протекший через ВЭИ, и рассчитывают электроемкость конденсатора

$$C = \frac{Q_n}{\sum_{i=1}^n U_{ci}} = \frac{Q_n}{(n \langle U_c \rangle)},$$

где  $\langle U_c \rangle$  – усредненное по  $n$  циклам заряд-разряд напряжение на конденсаторе перед его разрядом.

Схема градуирования интегратора и измерения электроемкости конденсатора приведена на рис. 11.1. ВЭИ  $P_1$  подключен к схеме через переключатель  $SA_3$ : положение 1 – перемещение мениска ВЭИ идет в направлении увеличения показаний шкалы; положение 2 – мениск перемещается в обратную сторону; положение 0 – нейтральное: ВЭИ отсоединен от измерительной цепи. Переключатель  $SA_2$  служит для изменения режима работы схемы: положение 1 – градуирование ВЭИ от источника  $G_1$ ; положение 2 – измерение емкости конденсатора  $C_1$ . С

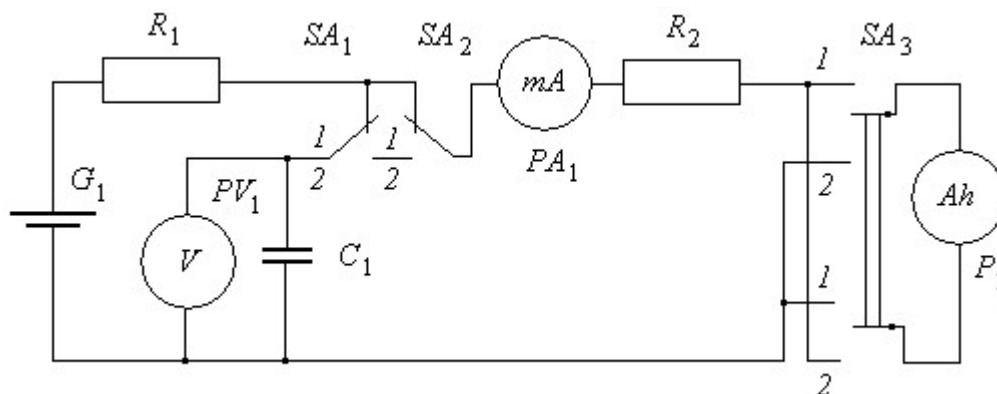


Рис. 11.1

помощью переключателя  $SA_1$  осуществляется заряд конденсатора (положение 1) или его разряд через ВЭИ (положение 2). Ток в цепи ВЭИ

измеряется миллиамперметром  $PA_1$ , а напряжение на конденсаторе – вольтметром  $PV_1$ . Резисторы  $R_1$  и  $R_2$  – ограничительные.

### **Указания по выполнению наблюдений и обработке результатов**

1. Включить измерительную цепь в сеть.
2. Сместить мениск в манометре интегратора в нулевое положение.
3. Выполнить градуирование интегратора на  $1/3...1/2$  шкалы, пропуская через него ток от источника питания и записывая через промежутки времени  $t_j$  силу тока  $i(t_j)$  и показания  $N(t_j)$  ВЭИ.

4. Измерить емкость  $C$  конденсатора  $C_1$ . Для этого установить нулевое положение мениска ВЭИ. Зарядить, а затем разрядить конденсатор через ВЭИ  $n$  раз, записывая всякий раз напряжение на конденсаторе перед его разрядом. Разряд конденсатора считать законченным при нулевом показании миллиамперметра. Число  $n$  разрядов должно быть таким, чтобы перемещение мениска  $N_n$  составило не менее трети шкалы манометра, но не превышало максимального значения, полученного при выполнении п. 3. Записать значение  $N_n$  и сведения о погрешностях измерительных приборов.

5. Построить график  $i(t_j)$  и градуировочную зависимость, используя обработку результатов по методу наименьших квадратов.

6. Рассчитать средние значения и доверительные погрешности заряда  $Q_n$ , протекшего через ВЭИ после  $n$  разрядов конденсатора, и емкости  $C$  конденсатора.

### **Контрольные вопросы и задания**

1. На каком явлении основана работа электролитического интегратора?
2. Укажите области применения интегрирующих схем и устройств.
3. Какой заряд протечет через электролитический интегратор за время от  $t_1 = 0$  до  $t_2$ , если ток меняется по закону  $i = I_0 + kt^2$ ?